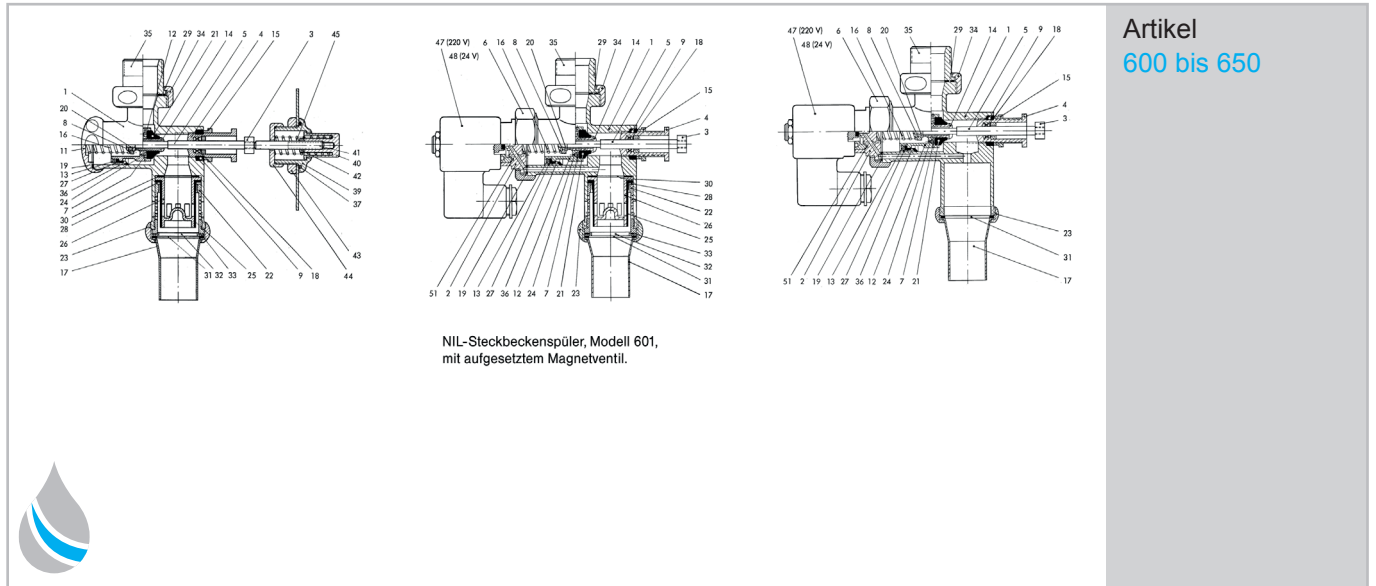


## Ersatzteile

Steckbeckenspüler 3/4" mit Druckknopf oder Magnetbetätigung, Modelle 600 - 603 und 650 . 653



Artikel	Beschreibung
<b>600/4 K</b>	Druckknopfführungshülse komplett mit Quadring
<b>600/5 K</b>	Druckstange komplett mit Druckplatte
<b>600/8 K</b>	Hilfsventil mit Dichtung
<b>600/9</b>	Stopfendichtung
<b>600/11 K</b>	Kappe mit Kappendichtung
<b>600/12 K</b>	Kolben komplett
<b>600/22</b>	Schutzhülse für RV-Tülle
<b>600/23 K</b>	Anschlußmutter mit Abgangstülle
<b>600/25 K</b>	RV-Tülle komplett (RV-Tülle 25, Schutzhülse 22, Kernhülse 26, Beilegtring 28)
<b>600/32</b>	Führungsring
<b>600/40 K</b>	Druckknopf komplett (Druckknopfhaltmutter 39, Druckknopf 40, Druckstange 41, Druckstangenmutter 42, Gegenmutter 43, Sprengtring 44, Druckknopffeder 45)
<b>600/53</b>	Satz Dichtungen
<b>600/52</b>	Satz Ersatzteile (Dichtungen und Federn)
<b>601/19</b>	Kopfdichtung (Magnetventil)
<b>601/47</b>	Elektromagnet 220 V
<b>601/48</b>	Elektromagnet 24 V
<b>601/51</b>	O-Ring (Magnetventil)
<b>601/61</b>	Anker (Magnetventil)