

Montage- und Betriebsanleitung

NILplus-Kombi-Eckventile & Kombi-Eckventile



1. Bestelldaten und Lieferumfang

Bezeichnung: Geräteventile, Modell Kombi-Eckventil, bestehend aus:

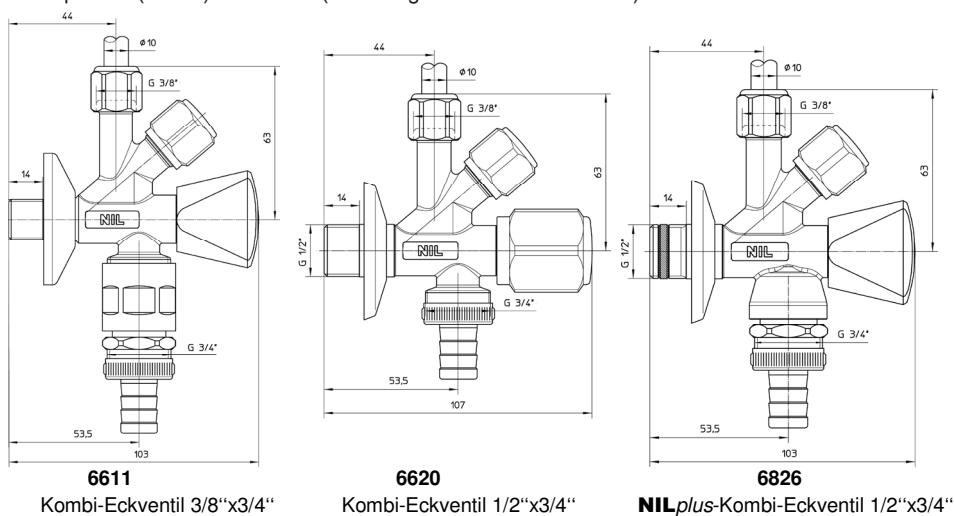
- Ganzmetall Geräteventilgehäuse verchromt, Sanitäröberteil mit Rückflussverhinderer (EB), Edelstahl Schieberosette, ELB-Quetschverschraubung und Schlauchverschraubung 3/4"
- Im Kontakt mit Trinkwasser eingesetzte Werkstoffe sind Messing (CW617N) gem. DIN 50930-6, bzw. UBA –Bewertungsgrundlage für metallene Werkstoffe im Kontakt mit Trinkwasser und KTW D1 + D2, W270 (UBA – Elastomerleitlinie) geprüfte Elastomere und Kunststoffe, gem. TrinkwV 2001 Ausführungen: Geräteventil, Modell Geräteanschlussventil bestehend aus:

Ausführungen: Geräteventil, Modell Kombi-Eckventil bestehend aus:

- NILplus: mit NILplus-Griffkappe (auch mit eigenem Firmenlogo erhältlich)
- Standard: mit Dreikantgriff und blauer Rastbuchse
- Art.-Nr. 6625, 6626, 6825, 6826: mit selbstdichtenden Anschlussgewinde
- Art.-Nr. 6611, 6621, 6626, 6811, 6821, 6826: mit Rohrbelüfter (HD)

2. Technische Daten

- gem. DIN 3227 und DIN 3509
- Gemäß DVGW W 578 (VP)
- Kombi-Eckventil, DIN EN ISO 3822 – Prüfung des Geräuschverhaltens, Prüfzeichen P-IX 718/IIA – Armaturengruppe II
- (EB) Nicht kontrollierbarer Rückflussverhinderer
- (HD) Rohrbelüfter kombiniert mit Rückflussverhinderer nach DIN 15096, gem. DIN 1988, Teil 4 und DIN EN 1717
- Gewinde nach DIN ISO 228-1
- Druckbeaufschlagung (Dauer) max. 10 bar (PN10)
- Temperatur (Dauer) max. 65°C (kurzfristig zur Desinfektion 90°C)



3. Zubehör, Anschluss- und Verbindungsmöglichkeiten

- Quetschverschraubung 3/8" mit Anschluss Ø 8mm (siehe NIL Bildliste Zubehör für Eckventile und Verschraubungen)
- Schlauchplatzsicherung 3/4" I x 3/4" A (siehe NIL Bildliste Auslaufventile, Rohrbelüfter, Schlauch platz-Sicherung)
- Steckschlüssel Ø10mm (siehe NIL Bildliste Design-Eckventile)
- Einbau gemäß DIN EN 806 – technische Regeln für Trinkwasserinstallation
- Örtliche Vorschriften beachten.
- Betätigung im trockenen Zustand vermeiden. Das Produkt ist nur für Gebrauch mit Wasser vorgesehen.
- Bei problematischen Wasserinhaltsstoffen wie z.B. Mineralsalzen, Kalk oder Sand, sind Filter zur Reinigung des Warm- und Kaltwasser vor der Armatur zu installieren.
- Folie der Schieberosette entfernen und auf dem Anschlussgewinde anbringen.
- bei selbstdichtenden Anschlussgewinde:
 - Innengewinde von Muffe oder Fitting sorgfältig anfasen.
 - Dichtring mit Armaturenfett einfetten. Nicht zusätzlich verhanfen.

Kombi-Eckventile 3/8"x3/4"

Artikel-Nummer

6610 Kombi-Eckventil
6810 NILplus-Kombi-Eckventil
6611 Kombi-Eckventil
6811 NILplus-Kombi-Eckventil

Anschluß (G / DN)

3/8" / DN10

Abgang (G / mm)

Eckventil 3/8" / DN10
Geräteanschl. 3/4" / DN20

Druckstufe

PN10

Fließdruck

Eckventil 3,0 bar 0,25 l/s
5,0 bar 0,33 l/s
Geräteanschl. 3,0 bar 0,20 l/s
5,0 bar 0,27 l/s

Kombi-Eckventile 1/2"x3/4"

Artikel-Nummer

6620 Kombi-Eckventil
6820 NILplus-Kombi-Eckventil
6621 Kombi-Eckventil
6821 NILplus-Kombi-Eckventil
6625 Kombi-Eckventil
6825 NILplus-Kombi-Eckventil
6626 Kombi-Eckventil
6826 NILplus-Kombi-Eckventil

Anschluß (G / DN)

1/2" / DN15

Abgang (G / mm)

Eckventil 3/8" / DN10
Geräteanschl. 3/4" / DN20

Druckstufe

PN10

Fließdruck

Eckventil 3,0 bar 0,25 l/s
5,0 bar 0,33 l/s
Geräteanschl. 3,0 bar 0,20 l/s
5,0 bar 0,27 l/s

- Ventil von Hand bis zum Dichtring eindrehen.
- Ventil mit Steckschlüssel Ø10 (E/500) über den Dichtring hinaus bis zum Gewindeende eindrehen. Ausrichten und Zurückdrehen ist möglich.
- bei nicht selbstdichtenden Anschlussgewinde:
 - Dichtmaterial (Hanf, Dichtband, etc.) muss individuell aufgetragen werden. Mit Steckschlüssel Ø10 (E/500) eindrehen.
- Vor der Montage der Quetschverschraubung muss die Pappronde entfernt werden.
- Bei der Montage der Quetschverschraubung wird diese über das Ende des nahtlosen Cu-Rohrs oder Rohrstützen einer flexiblen druckfesten Schlauchleitung geschoben und mit einem Anzugsdrehmoment von 20 ±2 Nm an der Abgangsseite des Eckventils angezogen.
- Bei Montage von sehr weichen und dünnwandigen Cu-Rohren empfiehlt sich das einsetzen einer Stützhülse.
- Vor Inbetriebnahme muss die Rohrleitung (Installation) gespült, eine hydrostatische Druckprüfung und Funktionsprüfung durchgeführt werden.

ACHTUNG: Bei Armaturen mit Sicherungseinrichtung „Rohrbelüfter für Schlauchanschlüsse“ gem. DIN EN 15096 bzw. DIN EN 1717 Bauform HB, sind folgende Anforderungen an den Einbau zu beachten:

- Die Sicherungseinrichtung darf nicht ständigem Rückdrücken ausgesetzt sein;
- die nachgeschaltete Rohrleitung muss flexibel sein und muss zu entfernen sein;
- sie muss in senkrechter Lage eingebaut werden;
- die Armatur muss vollkommen zugänglich sein;
- sie darf nicht in Räumen untergebracht werden, wo eine Überflutung möglich ist;
- sie muss in belüfteter Umgebung (reine Atmosphäre) eingebaut werden;
- sie muss vor hohen Temperaturen geschützt werden;
- kein Absperrorgan darf nachgeschaltet sein; h > 250 mm über dem höchstmöglichen Betriebswasserstand.

4. Funktion und Bedienung

Beim Drehen der großen Griffkappe (Abgang 3/4“) oder kleinen Griffkappe (Abgang 3/8“) nach links wird das jeweilige Ventil geöffnet (Wasser kann fließen), beim Drehen nach rechts wird das jeweilige Ventil geschlossen (Abgesperrt).

5. Einstellbarkeit des Durchflusses

Nicht möglich, da Kombi-Eckventile keine Regulierventile sind.

6. Wartung

- Bei den Geräteventilen ist nach Einbau regelmäßig eine Sichtprüfung / Inspektion (jährlich) durchzuführen.
- Bei Absperrarmaturen (Geräteventile) mit Sicherungseinrichtungen ist zur Erhaltung der Funktionsfähigkeit in regelmäßigen Zeitabständen (jährlich) eine Wartung gem. DIN EN 806-5 durchzuführen, bei **EB** B.6 und bei **HD** B.12.
- Die Ventilspindel kann nicht ausgetauscht werden.
- Sanitäroberteil 3/8“ und Rohrbelüfter kann bei Bedarf erneuert werden.
- Anzugsdrehmoment für Oberteile, maximal: < 20 Nm

7. Instandsetzung und Behebung von Störungen

Vor dem Arbeiten Zuleitungen absperren

Störung	Ursache	Behebung
Durchfluss zu gering (Wassermangel)	<ul style="list-style-type: none"> - nicht voll geöffnete Absperrarmaturen - nicht voll geöffnete Absperranzugesetzte Filter, Strahlregler, etc. (z.B. Schmutz oder Steinbildung) - nicht voll geöffnete Absperrdefekte Druckminderer - zu hohe gleichzeitige Wasserentnahme an mehreren Entnahmestellen, bzw. Rohrbruch oder zugefrorene Rohre - Ablagerungen oder Inkrustierungen (insbesondere Warmwasser) 	<ul style="list-style-type: none"> - Absperrarmaturen voll öffnen - Reinigung (evtl. durch Fachkraft) - Überprüfung durch Fachkraft - Überprüfung der gesamten Installation durch Fachkraft - Überprüfung durch Fachkraft
Undichtigkeit am Ventil (Anschlussseite)	Einbau erfolgte nicht nach 4. Einbau des Ventils	Neuinstallation des Ventils



Abb. 6811



Abb. 6620 / 6625



Abb. 6821 / 6826

Undichtigkeit am Ventil (Abgangseite)	Einbau erfolgte nicht nach 4. Einbau des Ventils	Überprüfung bzw. Neuinstallation des Anschlusses
---------------------------------------	--	--

8. Ersatzteile (Das komplette Sortiment ist in unserer Ersatzteilliste ersichtlich.)

Bestellnummer	Ersatzteile	Bestellnummer	Ersatzteile
6600/2K	Sanitäröberteil komplett mit Dreikantgriff 3/8" mit RV	6900	Rohrbelüfter 3/4" für Geräteventile
6600/2	Sanitäröberteil 3/8" mit RV	6631/20K	Rohrbelüfter
6800/2K	3/8" Sanitäröberteil komplett mit NILplus Griff mit RV	6600/14K	Schlauchverschraubung 3/4"
E/41	Schieberosette 3/8"	E/42	Schieberosette 1/2"
E/500	Steckschlüssel		

9. Wichtige Hinweise

- Montage, Inbetriebnahme und Wartung nur durch eine Fachkraft nach vorliegender Anleitung.
- Es sind die gesetzlichen Vorschriften sowie die technischen Anschlussbedingungen der örtlichen Wasserversorgungsunternehmen einzuhalten.
- Das Produkt trocken, staubfrei und bei Raumtemperatur lagern.
- Vor der Montage müssen die Leitungen entsprechend DIN EN 806 gespült werden.
- Bei Übergabe Installation an den Betreiber der Anlage ist eine Einweisung über Funktion und gegebenenfalls auch über notwendige Wartungsarbeiten durchzuführen und zu dokumentieren (VDI/DVGW 6023:2013-04).
- Anschlussleitungen, die nach ihrer Fertigstellung nicht sofort benutzt oder vorübergehend stillgelegt werden, sind an der Versorgungsleitung abzusperrern. Anschlussleitungen, die ein Jahr oder Länger nicht benutzt werden, sollten von der Versorgungsleitung abgetrennt werden.
- Trinkwasser-Installationen, die sich in Bereichen befinden, die Frosteinwirkungen unterliegen können und in denen Frostschutzmaßnahmen nicht vorhanden oder nicht funktionsbereit sind, müssen rechtzeitig entleert werden, um derartigen Schäden vorzubeugen.
- Um bei dauerhafter Abwesenheit mögliche Schäden durch Wasser und Wasserverlust zu vermeiden, empfiehlt es sich, die Anlage in Wohneinheiten an der Hauptabsperrraumatur und im Falle von Wohnungen an der Absperrarmatur in der Zuleitung zur Wohnung abzusperrern.
- Das Produkt darf nicht in Kontakt mit Ammoniak bzw. ammoniakhaltigen Stoffen sowie Lösemittel kommen.
- Geeignete, die Armatur nicht angreifende, Reinigungsmittel sachgemäß anwenden und nach Gebrauch mit Wasser abspülen. Hochdruckreiniger dürfen zur Reinigung nicht verwendet werden.
- Änderungen sind vorbehalten.

10. Gewährleistung

Für jede NIL-Armatur besteht eine Gewährleistung von 3 Jahren ab Werkslieferung. Sollten im normalen Gebrauch Mängel auftreten, die auf Material- oder Herstellungsfehlern beruhen, so wird die Armatur kostenlos Instand gesetzt oder es erfolgt Ersatzlieferung.

Von dieser Gewährleistung ausgeschlossen sind:

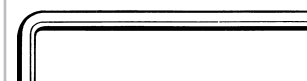
- Alle Mängel, die infolge unsachgemäßen Einbaus oder Gebrauchs, durch Reparatur oder Frosteinwirkung entstanden sind.
- Durch verschmutzte Wasserleitungen verursachte Funktionsstörungen.
- Eine Haftung für Nachteile oder Unkosten, die im Zusammenhang mit dem aufgetretenen Mangel eventuell entstehen.



E/41, E/42



6900



E/500



6600/14K